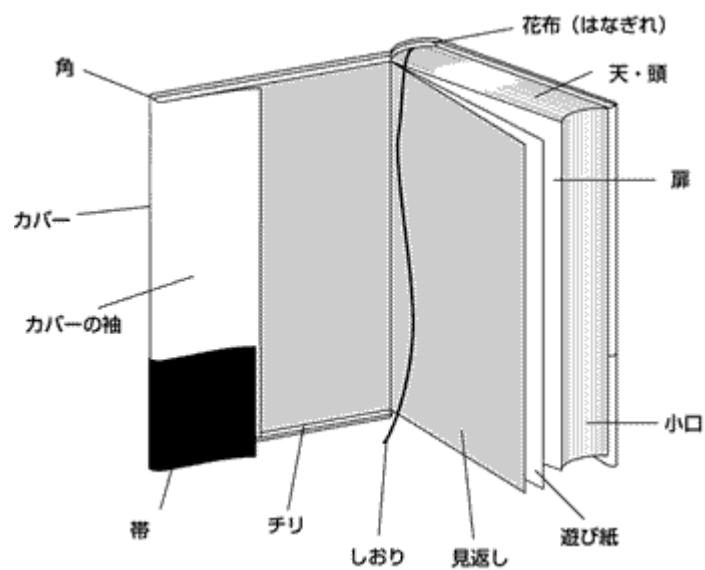

記念誌

ー制作ガイドブック



目次

- 企画の立て方 3
- 制作手順と編集委員会の役割 4
 - 資料の種類 5
 - スケジュール例 6
 - 見積のポイント 8
 - ◆ご留意点 9
 - ご参考資料 10



本の各部の名称（ハードカバーの例。ソフトカバーはチリ、しおり、花布なし）

●企画の立て方（※企画には「刊行事業の企画」「刊行物の内容の企画」の2つがあります）

■総合方針の決定

総合方針（「内部向け」「外部向け」どちらを重視するか）を決める。——以下の企画決定の基本的な方向付けになります。（「牧歌舎方式」）

■刊行事業の企画（事業内容・日程・事業規模など）

◆発行日を決める

- 周年記念日までに完成させるか、周年記念日の後に完成させるかを検討
- 完成予定日から逆算してスケジュールを立てる。完成予定日の1カ月前までには第1回目の校正など印刷準備を一通り完了させること。スケジュール例を参照

◆発行部数を決める

- 配布先と内部保存数を決める

◆本のスタイルを決める

- 本の大きさを決める（A5判・B5判・A4判など）
- ページ数を決める
 - 他団体の記念誌などを参考におよそのページ数を暫定的に決める
- 製本スタイルを決める（ハードカバーかソフトカバーか）
 - ・ハードカバーなら箱に入れるか入れないか
 - ・箱に入れるなら化粧箱にするかボール箱にするか
 - ・ソフトカバーならカバーをかけるかかけないか
 - ・カバーをかけるなら何色にするか

◆本文原稿執筆者を決める

- 専門ライターによる作成・会員分担作成原稿のライターによるリライト・その他

■刊行物の内容の企画（編集企画）

◆基本コンセプトを決める

- 上記の「総合方針」をさらに詳しく詰めて「基本コンセプト」とする

◆構成要素を決める

- 基本コンセプトに基づき内容構成案を検討・決定（構成案の例）
 - ・巻頭写真
 - ・巻頭挨拶
 - ・祝辞
 - ・口絵(思い出のアルバムなど)
 - ・通史
 - ・企画ページ(記念対談、記念座談会、寄稿など)
 - ・資料編(団体概要、名簿、定款、役員変遷表、組織変遷図など)
 - ・年表
 - ・編集後記
 - ・奥付

●制作手順と編纂委員会の役割

■一般的な制作手順（A：発注側作業 B：受注業者側作業）

- ①企画を立てる（A・B）
- ②年表フォーマットをつくる
- ③資料を収集する（内部資料はA、業界資料等はBも）
- ④収集した資料から得た情報を年表フォーマットに書き込んで「原稿資料年表」を作成する（通史を入れる場合。主にB）
- ⑤取材を行う（通史を入れる場合 B。Aも同席が望ましい）
- ⑥取材や追加資料で得た情報を資料年表に追加する（B）
- ⑦通史原稿を作成・準備する（B。またはA・B）
- ⑧オプション企画ページ（記念対談、記念座談会、寄稿など）の準備をする（A）
- ⑨オプション企画ページの原稿を作成する（主にB）
- ⑩図版掲載用資料、資料編掲載用資料を準備する（A）
- ⑪資料編原稿および掲載年表の原稿を作成する（主にB）
- ⑫巻頭挨拶、祝辞、編集後記の原稿を準備する（A）
- ⑬装丁・レイアウトを行う（B）
- ⑭校正刷りで確認する（A・B）
- ⑮印刷製本する（B）

■記念誌編纂委員会の活動

- ・上記のAの作業（企画・スケジュールの検討、資料収集、写真等図版掲載用資料準備、資料編掲載用資料準備、企画ページ準備、巻頭挨拶・祝辞・編集後記の原稿準備、校正）
- ・取材、撮影などの手配
- ・定例打合会を開催し進捗状況を確認
- ・原稿、レイアウト、装丁案の点検と承認
- ・書名の決定
- ・編集後記の執筆

●資料の種類

事業報告書

各期の出来事が記録されており、中心的な資料となります。

会報

その時々の方体の課題や大きな出来事が取り上げられており、時代の空気が分かります。

団体内通達文書

会報を制作していない団体でも、代表者の年頭挨拶などを団体内文書として配布しているケースは多々あります。事務局関連文書は記念誌資料の宝庫ともいえます。

理事長・会長などの功績調書

叙勲など栄典授与にあたっては功績調書が作成されます。個人の業績として、団体の歩みがわかりやすくまとめられていることが多いので原稿作成に役立ちます。

広報誌、マスコミ記事など

広報誌が発行されていれば、発行当時における大きな出来事や話題を知る貴重な資料となります。また、マスコミに取り上げられた記事などは記念誌に大いに活用できます。

関連団体の記念誌など

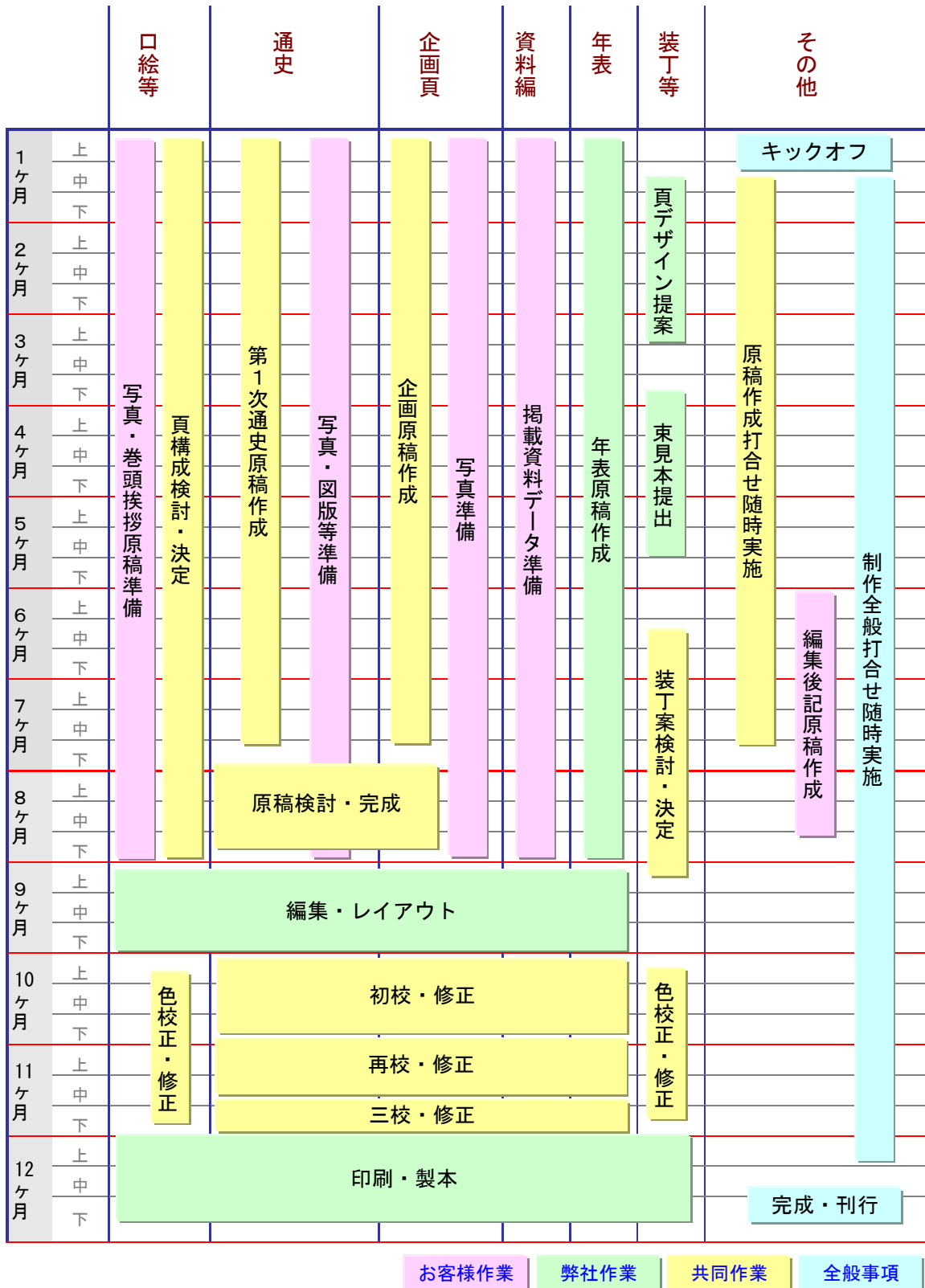
関連団体の歴史を知り、また時代時代の話題を知る上で基礎的な資料となります。

※その他、以前出された記念誌、院内の日報、レター類、写真類、パンフレット、電話番号変更のお知らせハガキから古い封筒にいたるまで、「歴史的価値」をもつ断片的資・史料の収集も、良い記念誌をつくるための大切な要件となります。

●スケジュール例 (A:発注側作業 B:受注業者側作業)

- 〇〇年〇〇月 企画の検討(A・B)。企画書・見積書提出(B)。同検討(A)。契約(A・B)。編纂委員会結成。写真等図版原稿準備開始(A)。資料収集開始(A・B)。原稿用資料年表作成開始(B)。企画ページ(座談会・対談・寄稿など)準備開始(A)
- 〇〇年〇〇月 定期打合せ開始(A・B)
- 〇〇年〇〇月 造本見本提出および本文レイアウト案提出(B)。同点検・承認(A。必要があれば修整(B))
- 〇〇年〇〇月 取材開始(B)。
- 〇〇年〇〇月 本文原稿作成作業開始(B)。書名決定(A)。
- 〇〇年〇〇月 写真等図版原稿・資料編用資料準備終了(A)。
- 〇〇年〇〇月 企画ページ準備完了(A)
- 〇〇年〇〇月 本文原稿完成、提出(B)。同確認・補整作業開始(A・B)
- 〇〇年〇〇月 本文原稿補整作業終了(B)。企画ページ原稿完成、提出(B)。同点検・承認(A。必要があれば修整(B))
- 〇〇年〇〇月 装丁・口絵レイアウト案提出(B)。同点検・承認(A。必要があれば修整(B))
- 〇〇年〇〇月 初校及び色校提出(B)。同点検・戻し(A)
- 〇〇年〇〇月 再校提出(B)。同点検・戻し(A)。
- 〇〇年〇〇月 三校提出(B)。同点検・戻し(A)。印刷製本開始(B)
- 〇〇年〇〇月 完成・納品(B)

●制作スケジュール例（12カ月で120ページの作品を作る場合の例）



●見積のポイント（※柱となるのは、原稿関連費、編集関連費、デザイン関連費、印刷製本費—の4項目です）

■原稿関連費

- ・原稿料は四百字詰原稿用紙の枚数で決定する慣習
- ・通常、総ページ数の7割前後が本文。そこから原稿枚数を割り出して計算
- ・一枚当たり原稿料は業者により異なる。通常、新規原稿作成料は7000～10000円
- ・新規原稿作成、支給原稿リライト、支給原稿補整—の各レベルあり

■編集関連費

- ・書籍制作における企画費は総合プロデュース費。編集方針の決定と具体化を推進
- ・原稿整理費、台割費、校正費、組版費、進行管理費など（組版費は印刷製本費に入れる場合あり）

基本的にページ数を基準に算出

■デザイン関連費

- ・造本全体のデザインはブックデザイナー（装丁家）が行う。費用はデザイナーにより異なる。
- ・口絵等のレイアウト、本文基本レイアウト、資料編のグラフなどのデザイン・レイアウトもデザイナーが行う場合がある。

■印刷製本費

- ・印刷所の見積金額が基本

◆ご留意点

- ※「原稿作成」とは内部・外部の資・史料収集と読み込み、取材を必要に応じて行った後、本文原稿として文字化する作業です。
- ※「原稿リライト」とはご支給いただいた素原稿を専門ライターが書き直しする作業です。
- ※「原稿補整」とはご支給いただいた素原稿を専門ライターが整える作業です。
- ※「企画」とは制作の基本コンセプトを確定し、それに基づいて内容構成を検討し決定するとともに、作業者の人選など制作体制を構築し、また作業進行の中での変化・変更に対応して方向付けをコントロールしていくプロデュースの仕事です。
- ※「台割」とは予定ページ数の中に掲載要素を過不足なくかつ合理的に配分していく全体的な調整作業です。
- ※「原稿整理」とは編集者が原稿を通読しつつ、用字・用語を統一(基本的には現代表記に統一)するとともに、誤字・脱字訂正などのプレ校正、文脈上の疑問点の抽出など、刊行物制作の下ごしらえともいべき準備を行う作業です。
- ※「レイアウト」「組版」とは文字組みを検討して基本のページデザインを決定するとともに、随時出現する写真やコラム等を前後関係を考慮しながら配置(割り付け)し、またこれらを製版情報としてデータ化する作業です。
- ※「校正」とは、印刷所により作成された試し刷り(校正刷りーゲラ)において文字部分が原稿どおりであるかを確認するとともに、原稿自体に誤字・脱字や内容的な誤記がないかを校正者に可能な範囲でチェック(校閲)し、また文字組が不統一になっていないか、原稿整理の漏れや写真・図版の配置ミスがないかなどについて全面的に点検する作業です。
- ※「進行管理」とは、お客様と作業者あるいは作業者と作業者の間における意思の疎通を図りつつ、計画通りに制作工程を進めるため、打合せや連絡を通じて各種の調整を行う作業です。
- ※「装丁」とは、刊行物をその内容と目的にふさわしく造本企画・決定することで、専門のブックデザイナーが担当します。これにより、暫定的な仕様が変化することになります。また、口絵のレイアウトなど、創造性の特に要求される部分もブックデザイナーが担当します。
- ※「印刷・製本」は小社の指示と管理の下で、小社が提携している印刷会社が行い、その結果については小社が責任を負います。

(ご参考資料)

●小社の主な制作実績【○内は小社が担当した作業】

(注：社史・記念誌等企画制作者への実務提供〈原稿執筆・編集・装丁デザイン・制作進行管理・印刷進行管理〉実績を含みます。)

◆社史・記念誌・企業家伝記など

- 末広産業株式会社社長自伝『私のがんばり人生』(編集) [企画：出版文化社]
阪奈信用金庫会長自伝『わが道を行く』(編集) [企画：出版文化社]
石塚証券株式会社顧問自伝『わが人生記録と諸名士の名言集』(編集) [企画：出版文化社]
シンボ工業株式会社顧問人生論『豊かさへの道』(編集) [企画：出版文化社]
平野金属株式会社社長自伝『ためらいなき人生』(編集) [企画：出版文化社]
株式会社栄光堂社長伝記『邂逅ありてこそ』(編集) [企画：出版倶楽部・牧歌舎]
光洋精工会長自伝『ベアリングと共に生きた50年』(編集) [企画：出版文化社]
隻腕プロゴルファー山手勝氏半生記『片腕のVサイン』(編集) [企画：出版倶楽部・牧歌舎]
機械商社会長自伝『工作機械一筋に歩いて』(編集) [企画：出版文化社]
鎌田信号機株式会社社長従軍記『わが胸の夕日は沈まず』(原稿補正) [企画：出版文化社]
漢方レストラン「杉の坊」記念誌『くいだおれ養生訓』(原稿補正・編集) [企画：牧歌舎]
繊維商社会長伝記『事業は芸術』(全原稿作成) [企画：出版文化社]
東亜紡織株式会社社史『東亜紡織70年史』(一部原稿作成・全原稿補正・編集) [印刷：大日本印刷]
同志社大学ボート部記念誌『同志社ローイング100年』(全原稿作成・編集) [企画：出版文化社]
中央監査法人記念誌『中央～四半世紀の道しるべ～』(編集) [企画：出版倶楽部・牧歌舎]
学が丘保育園記念誌『手づくり絵本が国境を越えた』(編集) [企画：出版文化社]
富士産業株式会社社史『限りなき未来への創造』(全原稿作成・編集) [企画：出版文化社・牧歌舎]
株式会社啓林館社史『新興出版社啓林館50年史』(一部原稿作成・編集) [企画：出版文化社]
弥栄自動車労働組合50年史『時代を走る』(一部原稿補正・編集) [企画：出版文化社]
藤本病院記念誌『AYUMI』(一部原稿作成・編集) [企画：牧歌舎]
NTT記念誌『太平洋戦争と私たちの青春』(全原稿リライト・編集) [企画：出版倶楽部・牧歌舎]
NTT記念誌『生命と祈りをつないで』(「100年史」全原稿作成・編集) [企画：出版倶楽部・牧歌舎]
NTT記念誌『SENBARAぶこ～る』(「なにわの歴史」全原稿作成・編集) [企画：牧歌舎]
NTT記念誌『明日への足跡』(一部原稿補正・編集) [企画：出版倶楽部・牧歌舎]
株式会社湊組社史『湊組50年史』(全原稿作成・編集) [企画：出版倶楽部・牧歌舎]
JR西日本社史『新世紀へ走る』(「通史」全原稿作成・「部門史」全リライト・特集原稿作成) [編集：交通新聞社 印刷：日本写真印刷]
味覚糖株式会社社史『味覚糖株式会社50年史』(全原稿リライト) [企画：出版文化社]
ボルカノ株式会社社史『ボルカノ株式会社50年史』(全原稿作成) [製作：コミニケ]
協同シャフト株式会社社史『協同シャフト50年のあゆみ』(全原稿作成) [企画：出版文化社]
株式会社JR西日本メンテック社史『40年の歩み』(全原稿作成) [製作：コミニケ]
三徳金属工業株式会社社史『三徳金属工業株式会社50年史』(全原稿作成) [企画：出版文化社]
ツチダ産業株式会社社史『ツチダ産業50年の歩み』(全原稿作成) [製作：コミニケ]
京阪電鉄株式会社記念誌『街をつなぐ心をむすぶ』(全事業本部別10年史全原稿作成) [企画：京阪エージェンシー 制作：出版文化社]
東洋炭素株式会社社史『東洋炭素半世紀の歩み 炭魂 一21世紀へ』(全原稿作成) [企画：出版文化社]
四国電力株式会社社史『四国電力50年のあゆみ』(一部原稿作成・通史および特集全原稿補正) [制作：凸版印刷年史センター 制作：コミニケ]
駒井鉄工株式会社社史『くろがねの匠 駒井鉄工120年史』(通史「経営の120年」全リライト) [製作：コミニケ]
第一金属株式会社社史『半世紀のあゆみ』(創業前史原稿作成・通史全リライト) [企画：出版文化社]
大阪ターミナルビル株式会社記念誌『大阪駅の歴史』(全原稿リライト) [制作協力：JR西日本コミュニケーションズ]
大阪ターミナルビル株式会社記念誌『アクティ大阪開業20年のあゆみ』(全原稿リライト) [制作協力：JR西日本コミュニケーションズ]
新家工業株式会社社史『新家工業100年史』(全原稿作成) [企画：DNP年史センター]
宇都宮製作株式会社社史『宇都宮製作100年史』(全原稿作成)
リョービ株式会社社史『リョービ株式会社最近10年史』(全原稿作成) [企画：出版文化社]

大阪木材相互市場社史『80年のあゆみ』（全原稿作成）〔企画：廣濟堂〕
進工業株式会社社史『0.01 ミクロンの大きな夢』（全原稿作成・編集）〔企画：牧歌舎〕
ジェイアール西日本不動産開発株式会社社史『JR 西日本不動産開発 40 年史』（全原稿作成）〔企画：牧歌舎・出版文化社〕
日本ボールバルブ株式会社社史『日本ボールバルブの軌跡—そして未来へ—』
株式会社立花マテリアル創業 50 周年記念論文『ペントナイト物語』（編集）〔著者：前田忠昭〕
株式会社日商グラビア社史『日商グラビア 50 年史』（編集）〔企画：牧歌舎〕
株式会社大阪木材相互市場社史『八十年の歩み』（全原稿作成）〔企画：廣濟堂〕
京都機械工具株式会社社史『工具とともに半世紀—KTC50 年のあゆみ—』（全原稿作成）〔企画：日本写真印刷〕
株式会社サン・クロレラ創業者伝記『万死を越えて』（全原稿作成）〔発行：河出書房新社〕
リクロー株式会社社長半生記『りくろーおじさんのお菓子人生』（全原稿作成・編集）〔企画：出版倶楽部〕
南海電気鉄道株式会社社史『南海電鉄最近の 10 年＜改革への挑戦＞（本文原稿作成）〔企画：南海電鉄・協力：コミニケ〕
社団法人大阪府宅地建物取引業協会中央区東支部史『あゆみ』（全原稿作成・編集・装丁）〔企画：牧歌舎〕
株式会社ロイネ社史『ロイネ 90 年史』（通史原稿作成・編集・装丁）〔企画：牧歌舎〕
倉敷化工株式会社社史『倉敷化工株式会社史—40 年—』（編集・装丁）〔企画：牧歌舎〕
京阪園芸株式会社社史『京阪園芸のあゆみ—花づくり、庭づくり 50 年—』（編集・装丁）〔企画：京阪エージェンシー〕
社団法人情報通信設備協会関西地方本部史『50 年のあゆみ』（全原稿作成・編集・装丁）〔企画：牧歌舎〕
北海道医師協同組合創立 50 周年記念誌『50 年のあゆみ』（全原稿作成・編集・装丁）〔企画：牧歌舎〕
ケイ・エス・エム株式会社社史『ケイ・エス・エム株式会社社史“Everforward with Steelcase”』（全原稿作成・編集・装丁）〔企画：牧歌舎〕
株式会社彫刻グラビヤ社史『彫刻グラビヤ五十年史』（全原稿作成・編集・装丁）〔企画：牧歌舎〕
財団法人生命保険文化センター設立 30 周年記念誌『この 10 年のあゆみ～活動小史～』（編集・装丁）
水島工業株式会社社史『水島工業株式会社 50 年史～モータリゼーションの夢づくり工場～』（全原稿作成・編集・装丁）〔企画：牧歌舎〕
ミツワ電機工業株式会社社史『半世紀のあゆみ』（全原稿作成・編集・装丁）〔企画：牧歌舎〕
社町商工会記念誌『社町商工会史』（通史原稿作成・編集・装丁）〔企画：牧歌舎〕
コーホク印刷株式会社社史（50 周年記念誌）『50 年のあゆみ』（通史原稿作成・編集）〔企画：牧歌舎〕
日空工業株式会社社史（55 周年記念誌）『真空技術の歴史とともに—創立 55 周年記念誌—』（通史原稿作成・編集・装丁）〔企画：牧歌舎〕
社会福祉法人みおつくし福祉会 長柄保育園創立 30 周年記念誌『どろんことたいよう』（編集・装丁）〔企画：牧歌舎〕
古河電気工業株式会社日光事業所創業 100 周年記念誌『和楽——日光事業所百年史』（編集・装丁）〔企画：牧歌舎〕
J T エンジニアリング株式会社社史（20 周年記念誌）『この 20 年の歩み』（編集・装丁）〔企画：牧歌舎〕
社団法人岐阜県宅地建物取引業協会 40 周年記念誌『信頼の記録』（通史原稿作成・編集・装丁）〔企画：牧歌舎〕
但馬屋食品株式会社社史『原点から未来へ—但馬屋食品 50 年史』（通史原稿作成・編集・装丁）〔企画：牧歌舎〕
にしき協業組合記念誌『57 年のあゆみ』（通史原稿作成・編集・装丁）〔企画：牧歌舎〕
社会福祉法人梓友会記念誌『梓友会二十周年記念誌 把手共行』（通史原稿作成・編集・装丁）〔企画：牧歌舎〕
株式会社極東窒化研究所社史（50 周年記念誌）『銀白色の夢—極東窒化研究所 50 年のあゆみ—』（通史原稿作成・編集・装丁）〔企画：牧歌舎〕
記念誌青山議員宿舎記念誌『青山議員宿舎舎史』（編集・装丁）〔企画：牧歌舎〕
経営者伝株式会社オイス社社長伝（60 周年記念）『池野忠司社長の創造と破壊の経営「ブレークスルー」の旗のもとに』（原稿作成・編集・装丁）〔企画：牧歌舎〕
社団法人大阪府宅地建物取引業協会 50 周年記念誌『五十年のあゆみ』（通史原稿作成・編集・装丁）〔企画：牧歌舎〕
東京管工機材商業協同組合 60 周年記念誌『新たなる原点の創造』（通史原稿作成・編集・装丁）〔企画：

牧歌舎]

- 株式会社インプラテックス社史『15年のあゆみ』（編集・装丁）〔企画：牧歌舎〕
記念誌兵庫県立厚生専門学院閉校記念誌『ともしびの記録』（編集・装丁）〔企画：牧歌舎〕
ゴールド工業株式会社社史『ゴールド工業40年史』（編集・装丁）〔企画：牧歌舎〕
松尾産業株式会社社史『50年のあゆみ』（通史原稿作成・編集・装丁）〔企画：牧歌舎〕
東洋電機製造株式会社社史『最近15年の歩み』（通史原稿作成・編集）〔企画：牧歌舎〕
株式会社共立社史『共立は一日にして成らず』（通史原稿作成・編集・装丁）〔企画：牧歌舎〕
東洋炭素株式会社社史『続 炭魂』（企画制作協力）〔企画：出版文化社〕
電子磁気工業株式会社社史『電子磁気工業30年の歩み』（通史原稿作成・編集・装丁）〔企画：牧歌舎〕
小田象製粉株式会社社史『感謝八十年の歩み』（通史原稿作成・編集）〔企画：牧歌舎〕
京都女子大学チアリーディング部部史『GALAXIE15年史』（編集・装丁）〔企画：牧歌舎〕
医療法人丹比荘病院史『丹比荘病院50年史』（編集・装丁）〔企画：牧歌舎〕
株式会社日本サルベージ社史『鶏頭牛後—日本サルベージサービス五十年の歩み』（通史原稿作成・編集・装丁）〔企画：牧歌舎〕
株式会社サンコー社史『変化に挑む——サンコー創業者の足跡から仕事の心得を学ぶ』（通史原稿作成・編集・装丁）〔企画：牧歌舎〕
ビソニー工業株式会社社史『ビソニー工業30年史』（通史原稿作成・編集・装丁）〔企画：牧歌舎〕
日本海テレビジョン放送株式会社社史『開局50周年 日本海テレビのあゆみ』（通史原稿作成・編集・装丁）〔企画：牧歌舎〕
伊藤忠紙パルプ株式会社社史『伊藤忠紙パルプ株式会社36年のあゆみ』（通史原稿作成・編集）〔企画：牧歌舎〕
株式会社榊原社史『100年のあゆみ』（通史原稿作成・編集・装丁）〔企画：牧歌舎〕
医療法人大誠会会史『医療法人大誠会20年のあゆみ』（通史原稿作成・編集・装丁）〔企画：牧歌舎〕
社会福祉法人中心会会史『社会福祉法人中心会60年のあゆみ』（通史原稿作成・編集・装丁）〔企画：牧歌舎〕
財団法人味の素の文化センター活動史『食の文化20年のあゆみ』（通史原稿作成・編集・装丁）〔企画：牧歌舎〕

◆歴史関係学術書など

- 狩野直禎著『後漢政治史の研究』（編集）〔発行：同朋舎出版〕
小玉新次郎著『隊商都市バルミラの研究』（編集）〔発行：同朋舎出版〕
大谷敏夫著『清代政治思想と阿片戦争』（編集）〔発行：同朋舎出版〕
小野和子著『明季党社考 東林党と復社』（編集）〔発行：同朋舎出版〕
六浦晃著『私見・古代史の素顔』（リライト・編集）〔企画：出版文化社〕
森村正伸著『まほろばの風に寄せて』（編集）〔企画：出版文化社〕

◆その他

- 松下電器産業株式会社社内報（原稿作成）
日本ペイント株式会社社内報（原稿作成）
トヨタ自動車株式会社社内報（原稿作成）
JR西日本会社案内（原稿作成）
堺屋太一テープ講座『時代を読む視点』解説書（原稿作成・編集）〔企画：出版文化社〕
堺屋太一テープ講座『日本を創った12人』解説書（原稿作成・編集）〔企画：出版文化社〕
雑誌『myけいはん』「けいはんひすとりのいこぼればなし」（原稿作成）〔発行：三宝企画〕

※このほか出版社として書店流通出版物の発行多数

以 上

■牧歌舎略歴

1991年（平成 3年） - 4月1日、書籍の原稿作成・編集業者として兵庫県尼崎市で創業。

その後10年余りにわたり出版文化社など社史制作会社数社への実務提供（原稿執筆・編集など）を中心に活動し、社史・記念誌等書籍を多数受託制作する。

1995年（平成 7年） - 阪神・淡路大震災で被災。

1997年（平成 9年） - 拠点を伊丹市に移転。

2002年（平成14年） - 書籍制作請負会社として法人化。

2003年（平成15年） - 出版サービス分野に本格的に進出。

2004年（平成16年） - 東京本部開設。

2009年（平成21年） - 株式会社文藝春秋との提携・協力業務を開始。

2013年（平成25年） - 東京本部を現所在地に移転。

2018年（平成30年） - 創業27周年現在、制作書籍数の累計約1000点。

* 小社は書籍制作のエキスパート集団として、創設後約 10 年間にわたり複数の社史制作業者への実務提供（原稿執筆・編集・レイアウトデザイン・印刷進行管理）を中心に事業を進めました。その間、年を追って企業様からの直接受託が増加したため、他業者への実務提供を原則として打ち切り、現在では自社受注 100 パーセントとなっております。創業以来 27 年間にわたり蓄積された経験と現場ノウハウを傾注して制作する作品は、今日、多くの企業様から高い評価を頂いております。

MEMO

MEMO

